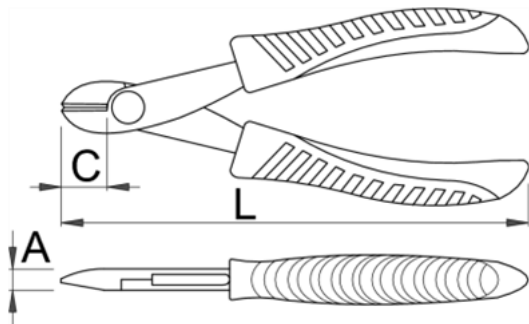


Клещи резачки за електроника - 461/4E



Описание

- материал: специална инструментална стомана
- ковани, изцяло закалени
- ергономични двукомпонентни дръжки

Технически параметри

Barcode	Lenght	B	A	C	Weight	Material	Length	Width
620072	115	13	8.2	13.5	95	4B	10	-

PartInfo1

Barcode	Lenght	max 750 N/mm ² Øf
620072	115	1,5

Packaging data

Barcode	Lenght	Опаковка за търговия на дребно			Транспортна опаковка					
		A	Б	Ц	Weight	Quantity	A1	Б1	Ц1	Weight
620072	115	190	58	23	101	4	86	220	61	529

Ташев-Галвинг
www.tashev-galving.com